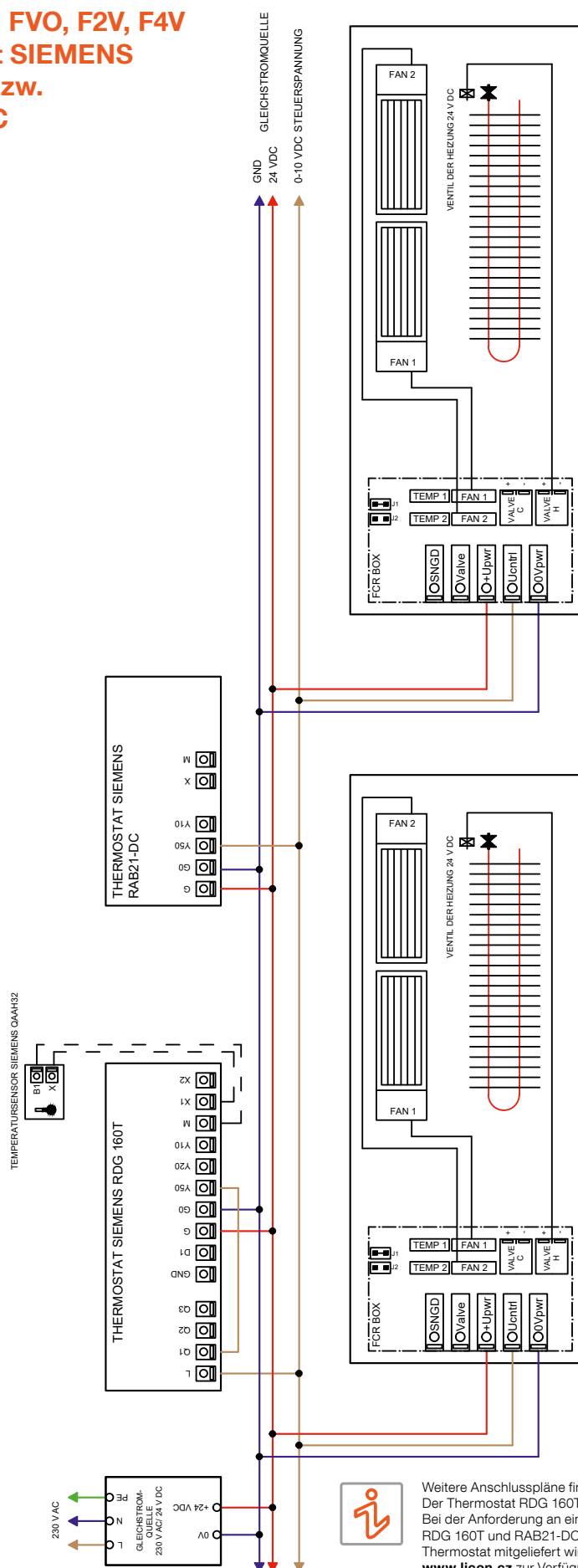


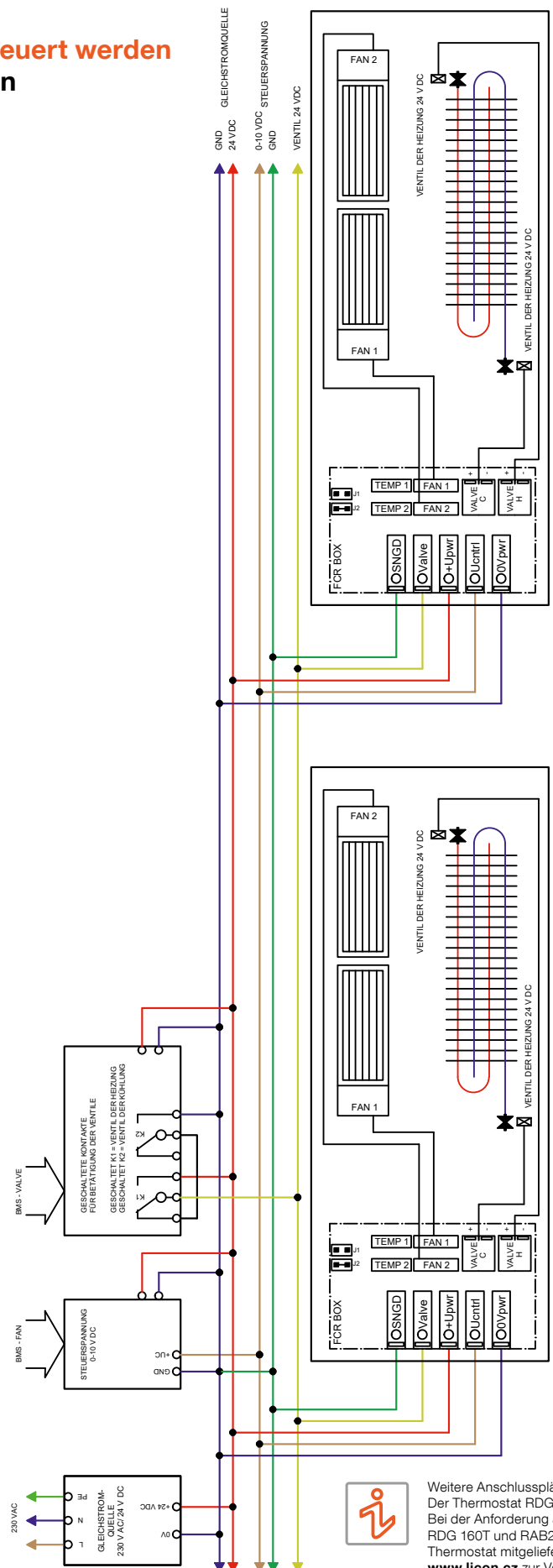
ANSCHLUSSPLÄNE DER KONVEKTOREN

Für die Konvektoren FVO, F2V, F4V
mit dem Thermostat SIEMENS
RDG 160T betätigt bzw.
SIEMENS RAB21-DC
Heizen oder Kühlen



Weitere Anschlusspläne finden Sie unter www.licon.cz, bzw. auf Anfrage. Der Thermostat RDG 160T ist bereits für das Zweirohrheizsystem voreingestellt. Bei der Anforderung an eine andere Art der Heizung ist der Thermostat SIEMENS RDG 160T und RAB21-DC gemäß der Anleitung einzustellen, die mit dem Thermostat mitgeliefert wird, bzw. in der Sektion zum Herunterladen unter www.licon.cz zur Verfügung steht.

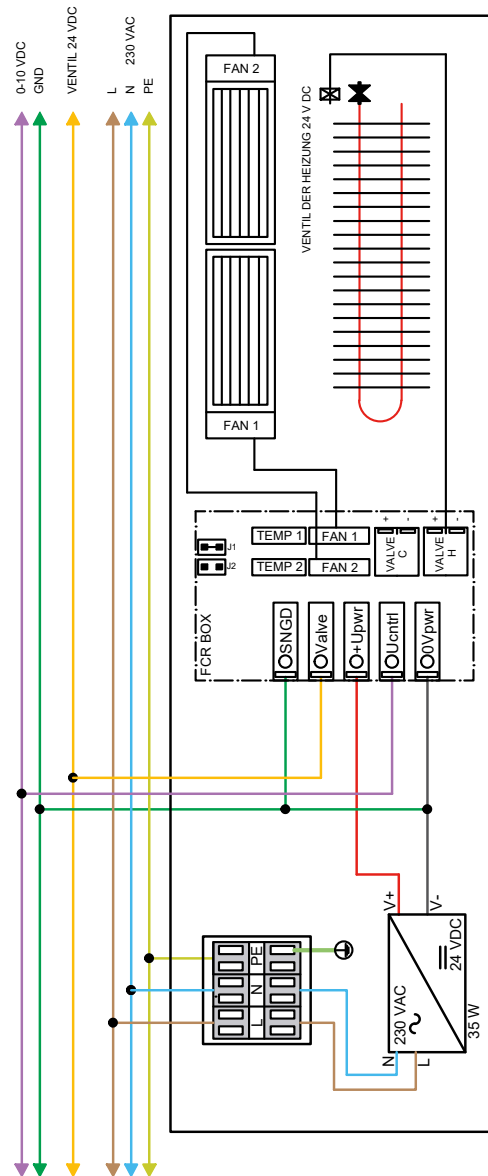
Für Konvektoren, die von BMS gesteuert werden Heizen und Kühlen



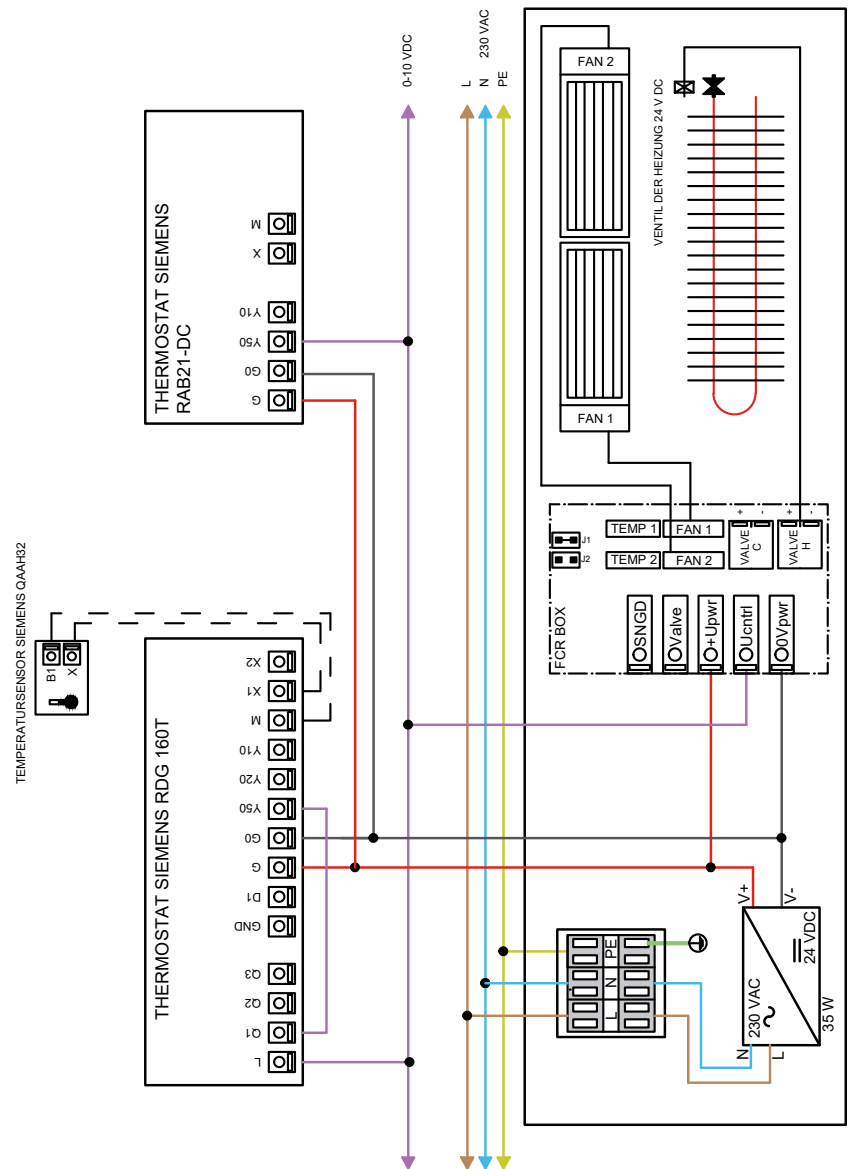
Weitere Anschlusspläne finden Sie unter www.licon.cz, bzw. auf Anfrage. Der Thermostat RDG 160T ist bereits für das Zweirohrheizsystem voreingestellt. Bei der Anforderung an eine andere Art der Heizung ist der Thermostat SIEMENS RDG 160T und RAB21-DC gemäß der Anleitung einzustellen, die mit dem Thermostat mitgeliefert wird, bzw. in der Sektion zum Herunterladen unter www.licon.cz zur Verfügung steht.

ANSCHLUSSPLÄNE DER KONVEKTOREN

Basisschaltplan für Konvektoren FVE

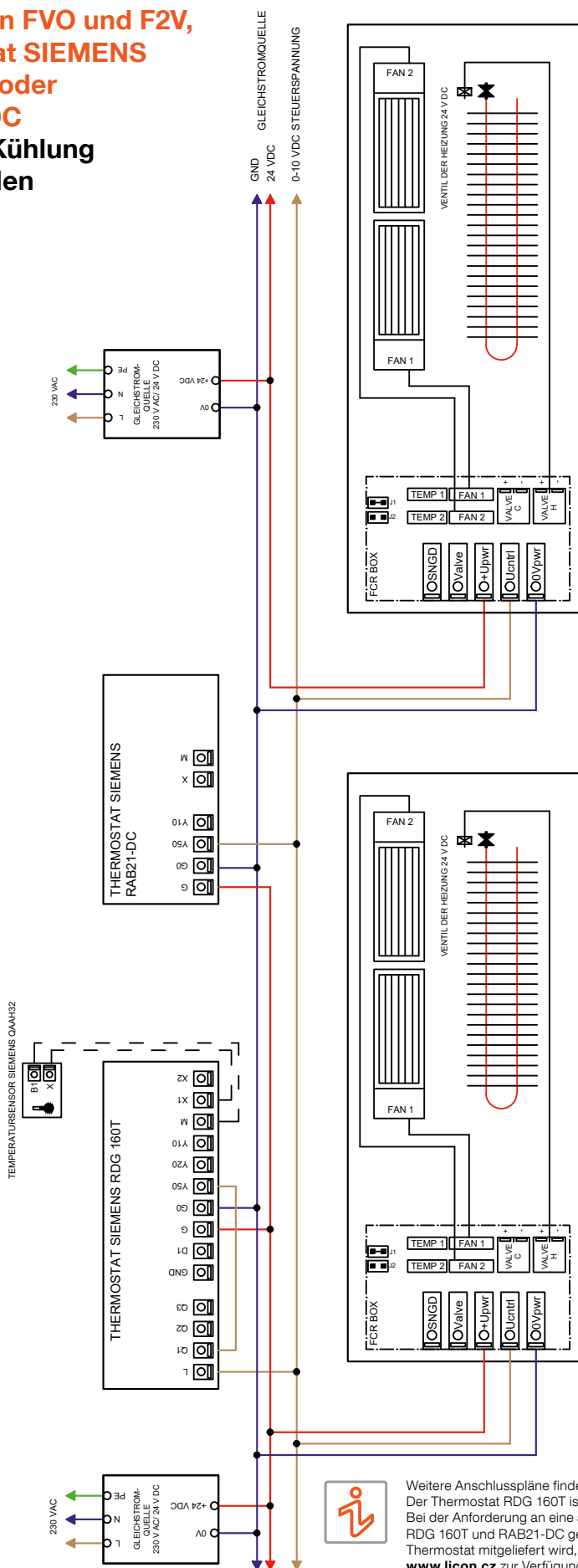


Basisschaltplan für die Thermostat gesteuerten Konvektoren FVE SIEMENS RDG 160T bzw. SIEMENS RAB21-DC



Weitere Anschlusspläne finden Sie unter www.licon.cz, bzw. auf Anfrage. Der Thermostat RDG 160T ist bereits für das Zweirohrheizsystem voreingestellt. Bei der Anforderung an eine andere Art der Heizung ist der Thermostat SIEMENS RDG 160T und RAB21-DC gemäß der Anleitung einzustellen, die mit dem Thermostat mitgeliefert wird, bzw. in der Sektion zum Herunterladen unter www.licon.cz zur Verfügung steht.

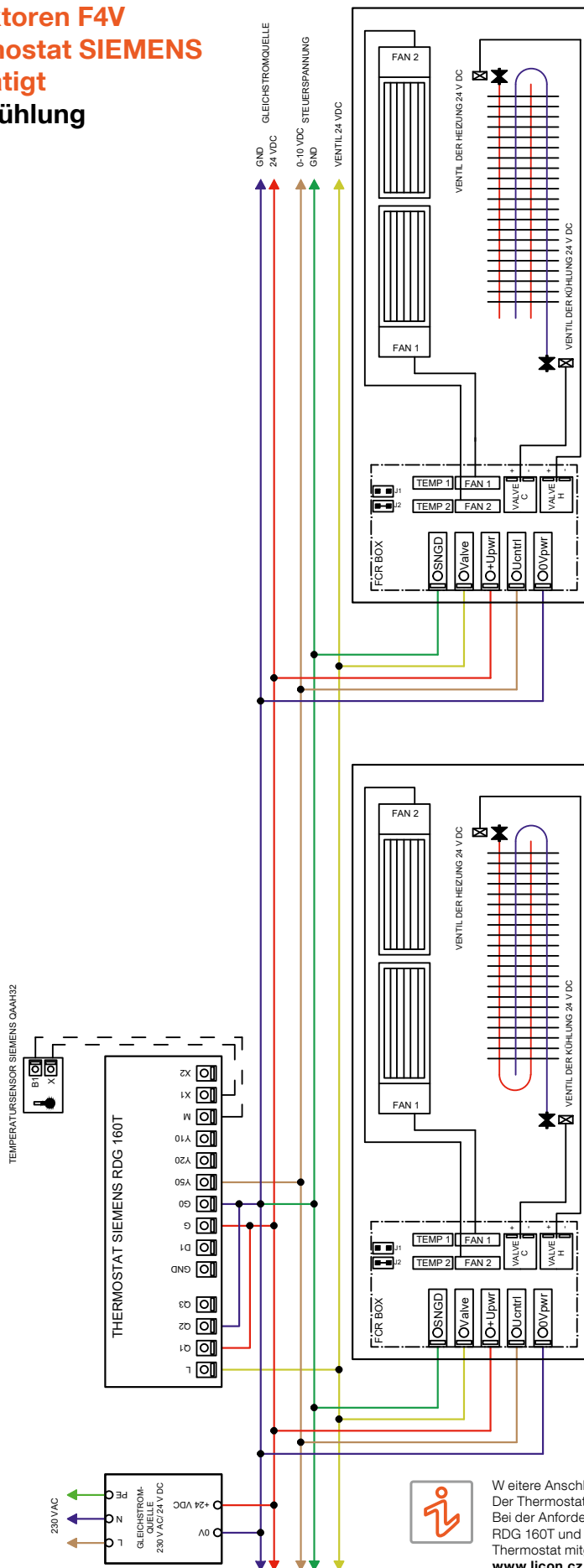
**Für die Konvektoren FVO und F2V,
mit dem Thermostat SIEMENS
RDG 160T betätigt oder
SIEMENS RAB21-DC
Nur Heizung bzw. Kühlung
mit mehreren Quellen**



Weitere Anschlusspläne finden Sie unter www.licon.cz, bzw. auf Anfrage. Der Thermostat RDG 160T ist bereits für das Zweirohrheizsystem voreingestellt. Bei der Anforderung an eine andere Art der Heizung ist der Thermostat SIEMENS RDG 160T und RAB21-DC gemäß der Anleitung einzustellen, die mit dem Thermostat mitgeliefert wird, bzw. in der Sektion zum Herunterladen unter www.licon.cz zur Verfügung steht.

ANSCHLUSSPLÄNE DER KONVEKTOREN

Für die Konvektoren F4V
mit dem Thermostat SIEMENS
RDG 160T betätigt
Heizung und Kühlung



Weitere Anschlusspläne finden Sie unter www.licon.cz, bzw. auf Anfrage. Der Thermostat RDG 160T ist bereits für das Zweirohrheizsystem voreingestellt. Bei der Anforderung an eine andere Art der Heizung ist der Thermostat SIEMENS RDG 160T und RAB21-DC gemäß der Anleitung einzustellen, die mit dem Thermostat mitgeliefert wird, bzw. in der Sektion zum Herunterladen unter www.licon.cz zur Verfügung steht.